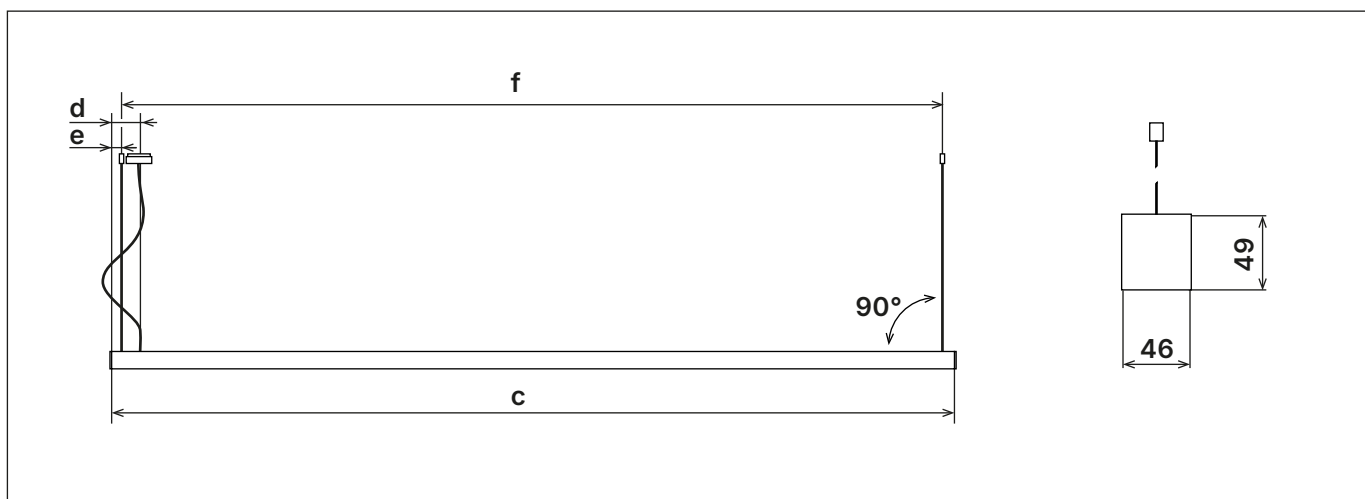


# Sunline 45



## Rozměry a varianty | Dimensions and variants | Abmessungen und Varianten

název   name   Name	c	d	e	f
Spectrasol SL45 1800	1800	55	25	1750
Spectrasol SL45 2400	2400	57	25	2350
Spectrasol SL45 3000	3000	61	25	2950



## Obsah balení | Package contents | Packungsinhalt

- 1x - svítidlo / lamp / Lampe
- 1x - stropní montura / ceiling mount for lamp / Deckenhalterung für Lampe
- 2x - závěs svítidla / lamp suspension kit / Lampenhängeset

## Upozornění | Warning | Achtung

Světelný zdroj v tomto svítidle smí vyměnit pouze výrobce, nebo jeho smluvní technik, nebo podobně kvalifikovaná osoba!

The light source in this luminaire may be replaced only by the manufacturer or its contractual service technician or similarly qualified person!

Die Lichtquelle dieser Leuchte darf nur vom Hersteller oder einem von ihm beauftragten Servicetechniker oder einer vergleichbar qualifizierten Person ersetzt werden.

Montáž smí provádět pouze pracovník s odbornou elektrotechnickou kvalifikací. Před provedením jakékoliv údržby vypněte přívod el. proudu.

The installation may only be carried out by an authorised specialist. Always switch-off the power supply before carrying out any maintenance.

Die Leuchtenmontage kann nur von autorisiertem Fachpersonal durchgeführt werden. Vor der beliebigen Wartungsausführung die Einspeisung abschalten.

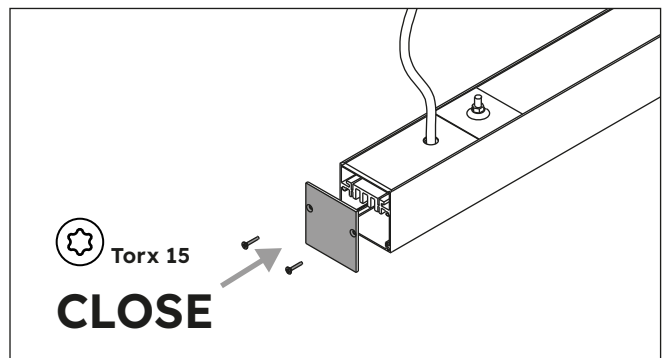
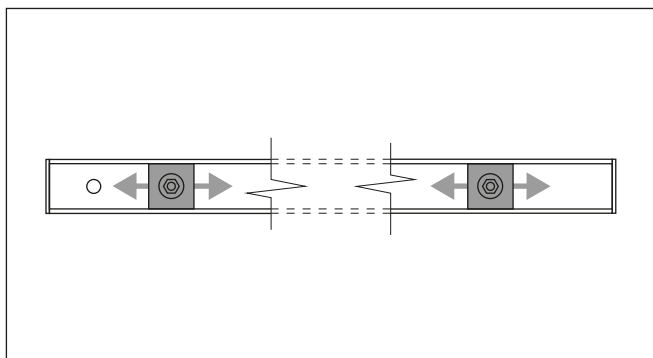
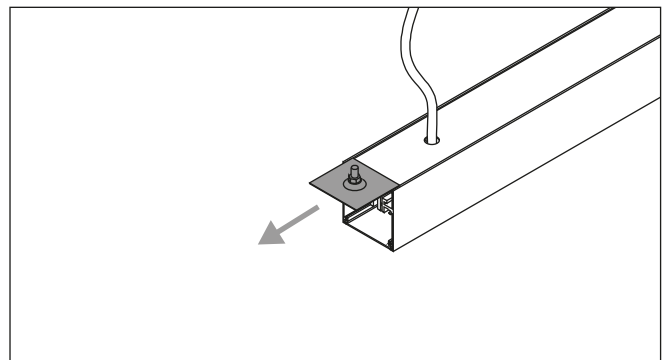
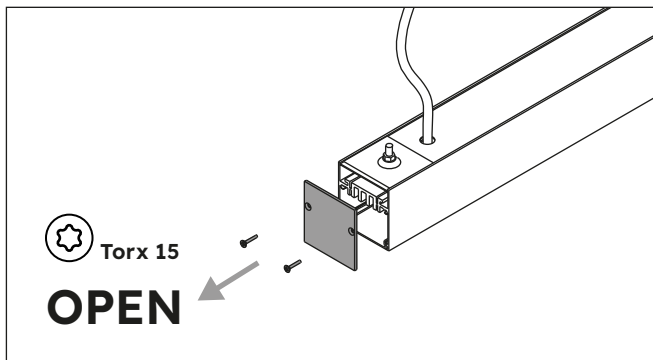
Výrobce nenes odpovědnost za nesprávné zacházení s produktem.

The manufacturer is not responsible for the incorrect use and assembly of its products.

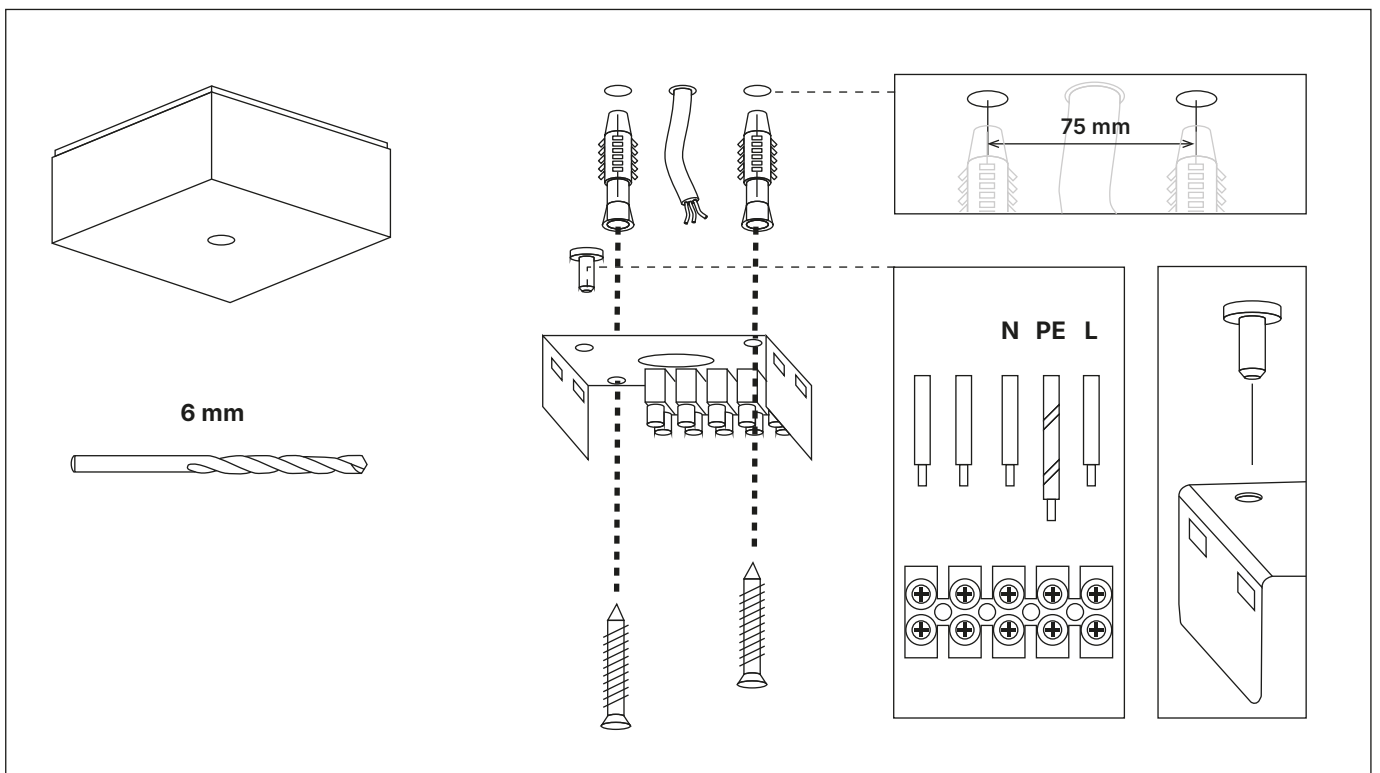
Der Hersteller trägt keine Verantwortung für eine falsche Verwendung des Produktes.



Změna výchozí pozice závěsu  
 Change of the default position of the suspension  
 Änderung der Ausgangsposition des Hängers



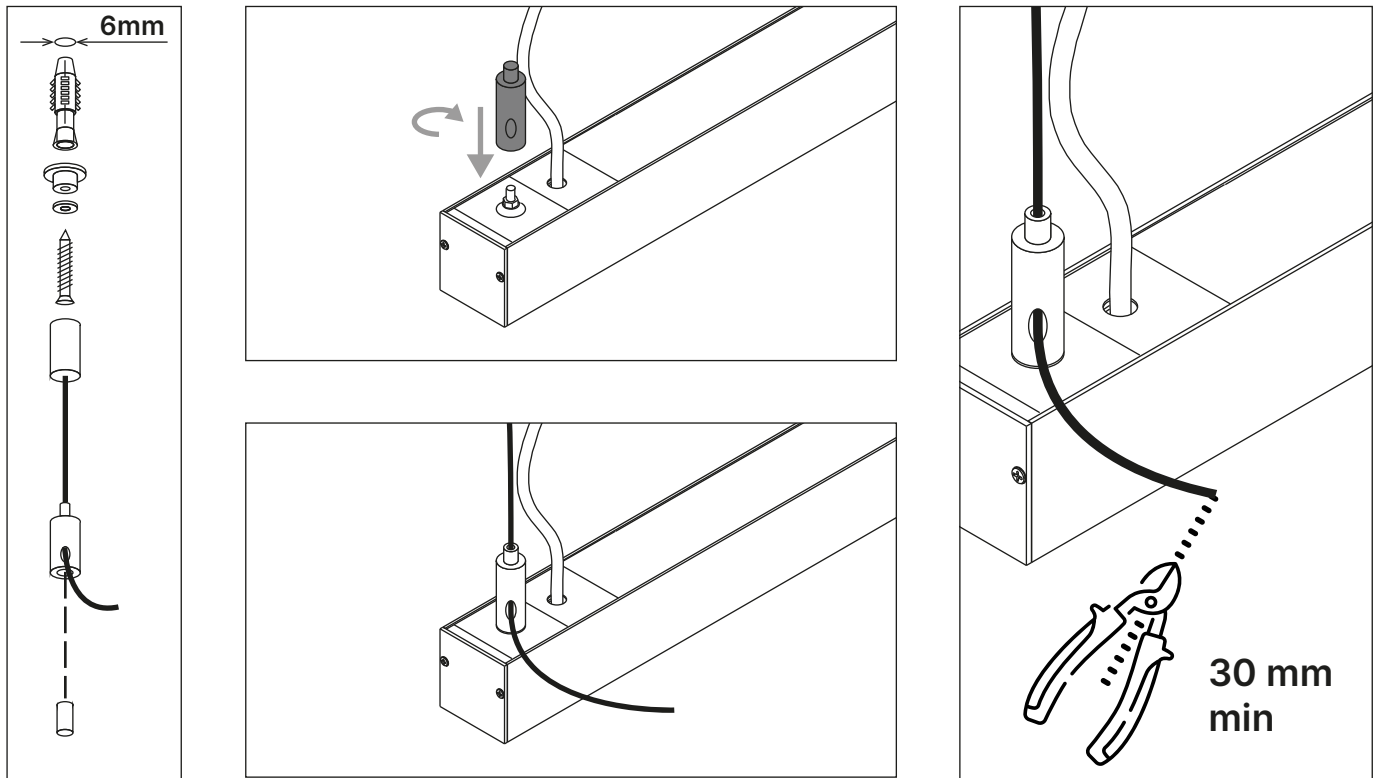
Montáž stropní montury  
 Ceiling mount application  
 Deckenmontageanwendung



# Montáž závěsu

## Lamp suspension assembly

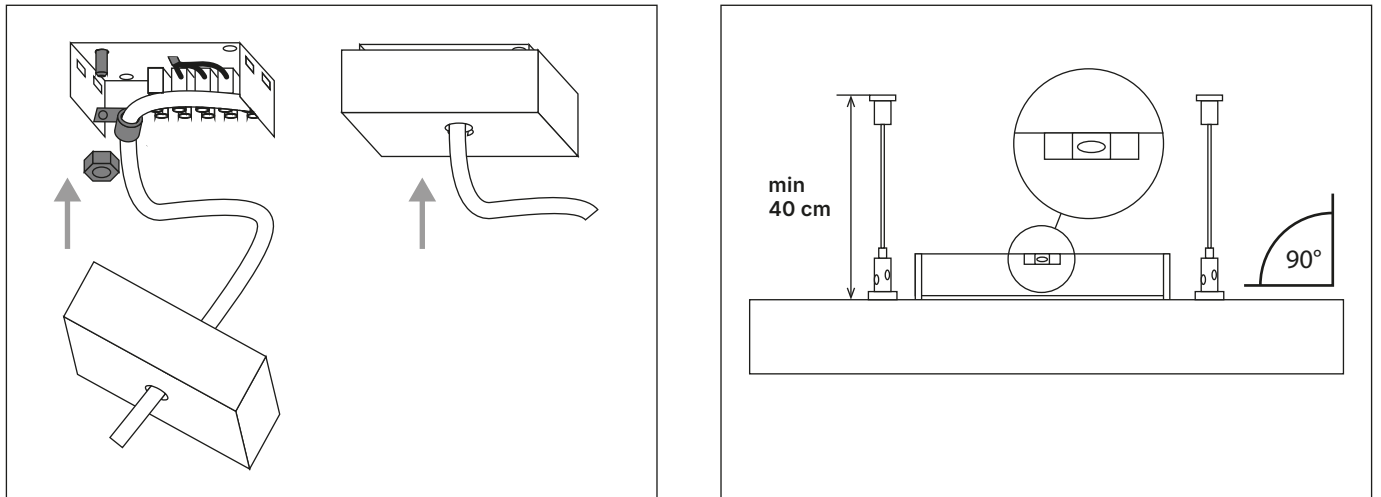
### Lampenaufhängungseinheit



# Nastavení výšky a připojení

## Height adjustment and connection

### Höhenverstellung und Anschluss



<b>L</b>		
<b>PE</b>		
<b>N</b>		
<b>L</b>	hnědý/brown/braun	
<b>N</b>	modrý/blue/blau	
<b>PE</b>	zelenožlutý / green & yellow grün und gelb	

hnědý/brown/braun	<b>L</b>		
modrý/blue/blau	<b>N</b>		
zelenožlutý / green & yellow grün und gelb	<b>PE</b>		
bezbarvý/colourless/farblos	<b>DA+</b>		
bílý/white/weiss	<b>DA-</b>		

